



# Professional

## GBH 18V-22 X

Robert Bosch Power Tools GmbH  
70538 Stuttgart  
GERMANY

[www.bosch-pt.com](http://www.bosch-pt.com)

1 609 92A 9TR (2025.12) TAG / 17



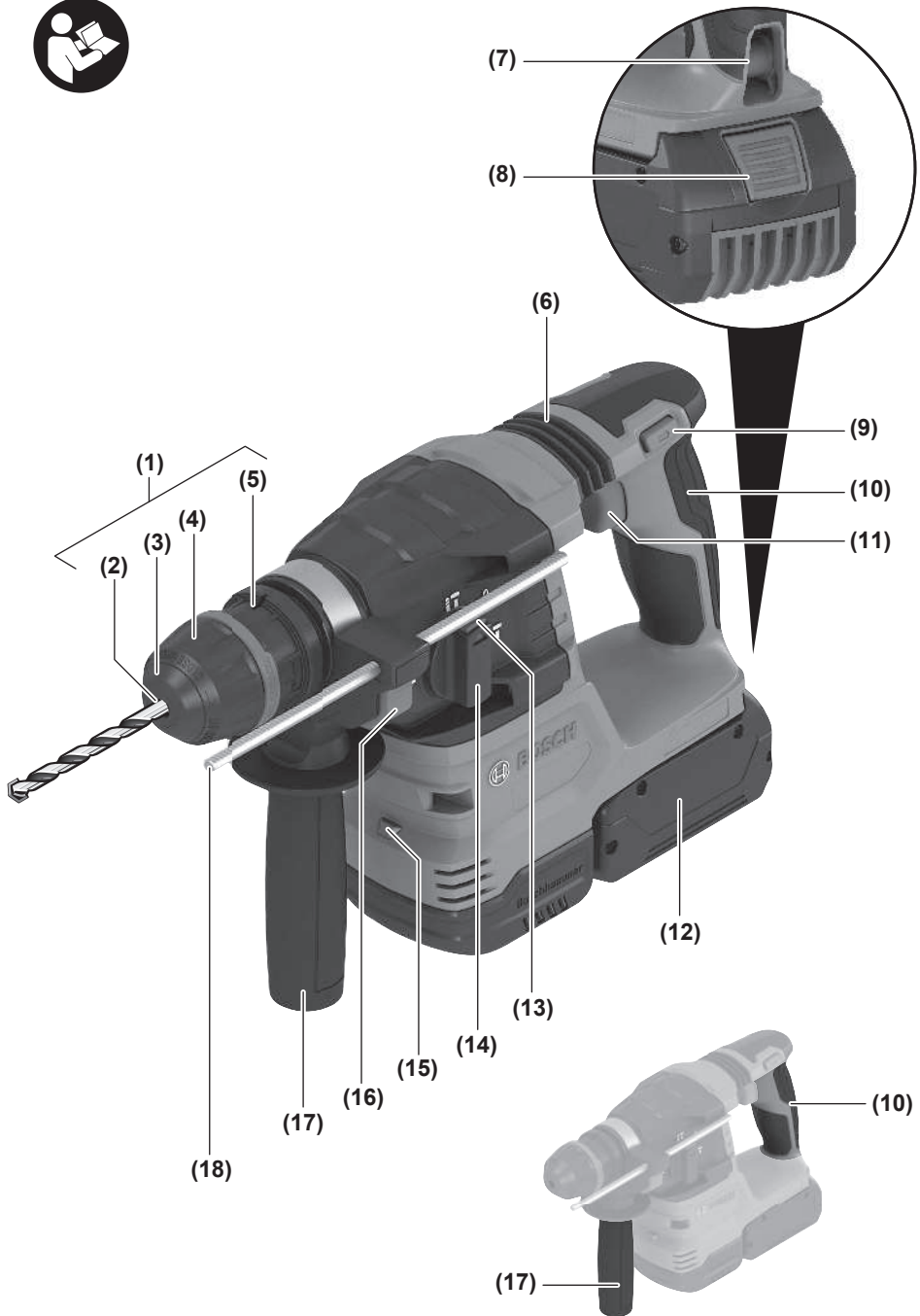
1 609 92A 9TR

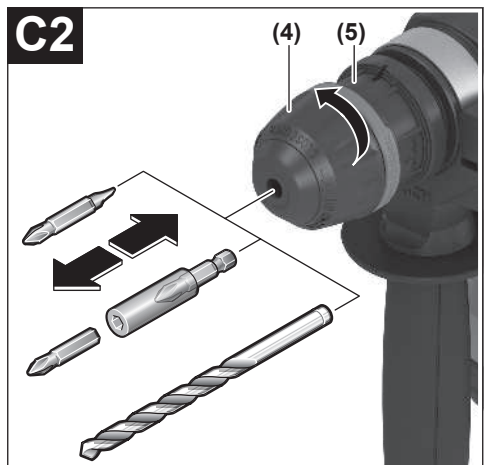
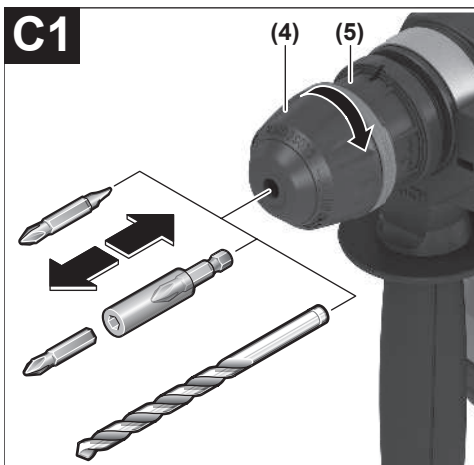
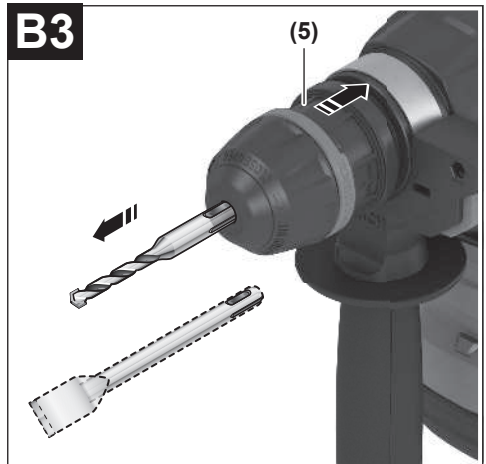
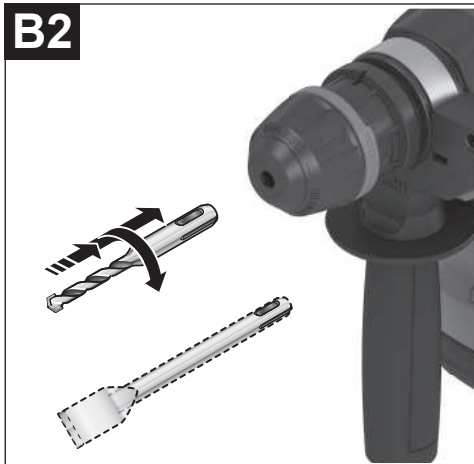
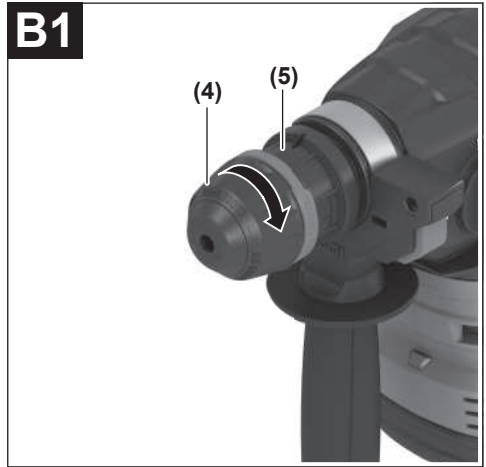
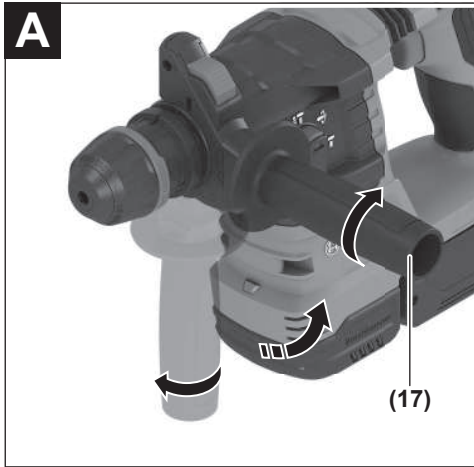


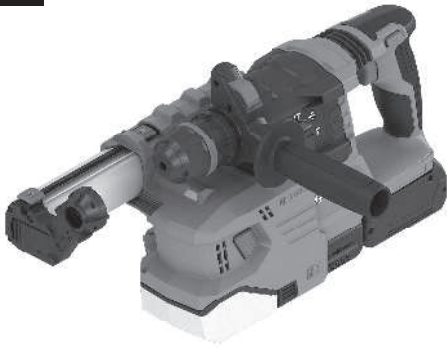
sq Manuali original i përdorimit



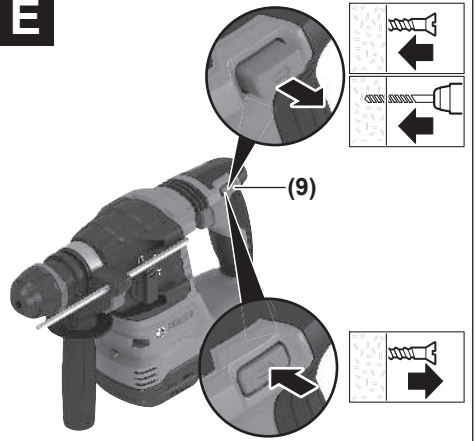
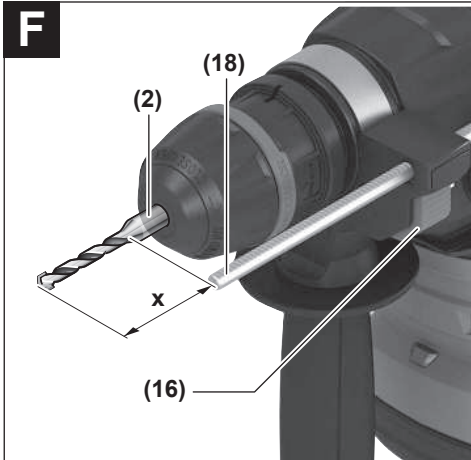
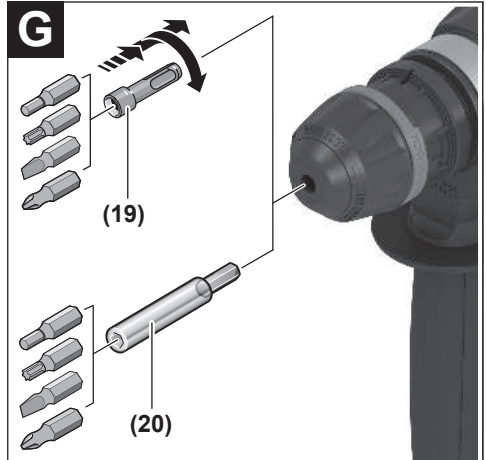
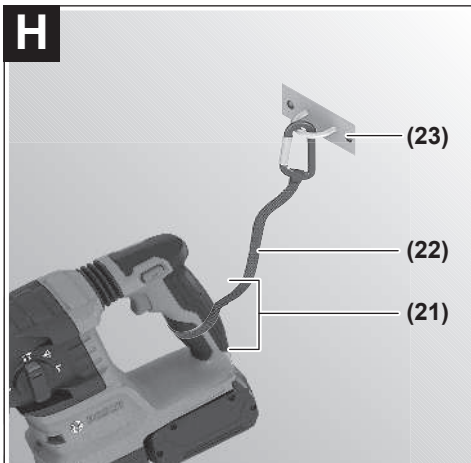






**D**

GDE 16Plus/GDE 68/GDE 12

**E****F****G****H**

# Shqip

## Udhëzime sigurie

### Paralajmërimet të përgjithshme sigurie për veglat elektrike

#### **PARALAJMËRIM** Lexoni të gjitha paralajmërimet e sigurisë, instruksionet, ilustrimet dhe specifikimet e ofruara me këtë

vegël elektrike. Mosndjekja e të gjitha instruksioneve të renditura më poshtë mund të rezultojë në goditje elektrike, zjarr dhe/ose plagosje të rëndë.

#### Ruani të gjitha paralajmërimet dhe instruksionet për t'u referuar në të ardhmen.

Termi "vegël elektrike" në paralajmërimet e referohet veglës elektrike (me kordon) që punon me energji nga rrjeti elektrik ose veglës elektrike (pa kordon) që punon me energji nga bateria.

#### Siguria e vendit të punës

##### ► Mbani vendin e punës të pastër dhe të ndriçuar mirë.

Vendet e rremujshme ose të errëta përbëjnë shkak për aksidente.

##### ► Mos i përdorni veglat elektrike në atmosfera shpërthyes, si për shembull në prani të lëngjeve, gazeve ose pluhurit të ndezshëm. Veglat e punës krijojnë shkëndija që mund të ndezin pluhurin ose avujt.

##### ► Mbani larg fëmijët dhe kureshtarët gjatë përdorimit të veglës elektrike. Tërheqja e vëmendjes mund të bëjë që të humbni kontrollin.

#### Siguria elektrike

##### ► Mos i ekspozoni veglat elektrike në shi ose kushte të lagështa. Uji që hyn në një vegël elektrike do të rritë rrezikun për goditje elektrike.

#### Siguria e personit

##### ► Qëndroni vigilent, shikoni çfarë po bëni dhe përdorni logjikën e zakonshme kur përdorni një vegël elektrike. Mos përdorni vegël elektrike nëse jeni të lodhur apo nën ndikimin e drogës, alkoolit apo të ilaçeve. Një moment pakujdesie gjatë përdorimit të veglave elektrike mund të rezultojë në plagosje të rëndë të personit.

##### ► Përdorni pajisje mbrojtëse personale. Vendosi gjithmonë mbrojtje për sytë. Pajisjet mbrojtëse, të tilla si maska kundër pluhurit, këpucët e sigurisë që nuk rrëshqasin, helmata e punës ose mbrojtja e dëgjimit sipas rrethanave të përshtatshme, zvogëlon mundësinë për plagosje të personit.

##### ► Parandaloni ndezjen aksidentale. Sigurohuni që çelësi është në pozicionin fikur përpara se ta lidhni pajisjen me burimin e energjisë dhe/ose baterinë, përpara se ta kapni apo të transportoni veglën. Mbatja e veglave elektrike me gishtin të çelësi ose ushqimi me energji i veglave elektrike përbën shkak për aksidente.

- **Hiqni çdo çelës rregullues ose shtrëngues përpara se të ndizni veglën elektrike.** Çelësi shtrëngues ose rregullues i mbetur në një pjesë rrotulluese të veglës elektrike mund të rezultojë në plagosje të personit.
- **Mos u zgjatni shumë. Ruani mbështetjen e duhur me këmbë dhe ekuilibrin në çdo kohë.** Kjo mundëson kontroll më të mirë të veglës elektrike në rrethana të papritura.
- **Vishuni si duhet. Mos vishni veshje të gjera ose mos mbani bizhuteri. Mbani flokët dhe veshjet larg nga pjesët rrotulluese.** Veshjet e lira, bizhuteritë ose flokët e gjatë mund të kapen në pjesët rrotulluese.
- **Nëse pajisje janë parashikuar me lidhje për thithjen e pluhurit dhe të objekteve mbledhëse, sigurohuni që këto janë të lidhura dhe përdoren si duhet.** Përdorimi i mbledhjes së pluhurit mund të zvogëlojë rreziqet që lidhen me pluhurin.
- **Mos lejoni që familjariteti i krijuar nga përdorimi i shpeshtë i veglave elektrike t'ju bëjë mospërfillës dhe të neglizhoni parimet e sigurisë së veglave elektrike.** Një veprim i pakujdesshëm mund të shkaktojë plagosje të rëndë në fraksionin e një sekonde.

#### Përdorimi dhe kujdesi për veglat elektrike

- **Mos ushtroni forcë mbi veglën elektrike. Përdorni veglën e duhur elektrike për qëllimin tuaj.** Vegla e duhur elektrike do ta kryejë punën më mirë dhe më saktë në shpejtësinë me të cilën është projektuar.
- **Mos e përdorni veglën elektrike nëse çelësi nuk ndizet dhe nuk fiket.** Çdo vegël elektrike që nuk mund të komandohet është e rrezikshme dhe duhet riparuar.
- **Shkëputni spinën nga burimi i energjisë dhe/ose hiqni baterinë nga vegla elektrike, nëse çmontohet, përpara se të kryeni ndonjë rregullim, të ndërtoni aksesorët ose përpara se t'i vendosni veglat elektrike në ruajtje.** Këto masa parandaluese të sigurisë zvogëlojnë rrezikun e ndezjes aksidentale të veglës elektrike.
- **Ruani veglat elektrike që nuk i përdorni larg fëmijëve dhe mos lejoni përdorimin e veglës elektrike nga persona që nuk e njohin veglën elektrike ose nuk i dinë këto instruksione.** Veglat elektrike janë të rrezikshme në duart e përdoruesve pa përvojë.
- **Mirëmbani veglat elektrike dhe aksesorët. Kontrolloni për devijim ose ngjitje të pjesëve lëvizëse, thyerje të pjesëve ose për ndonjë gjendje tjetër që mund të ndikojë në funksionimin e veglës elektrike. Nëse është dëmtuar, riparoni veglën elektrike përpara përdorimit.** Shumë aksidente janë shkaktuar nga mirëmbajtja e dobët e veglave elektrike.
- **Mbani të pastra dhe të mprehta veglat prerëse.** Veglat prerëse të mirëmbajtura si duhet me tehe të mprehta kanë më pak gjasa të ngecin dhe kontrollohen më lehtë.
- **Përdorni veglën elektrike, aksesorët dhe majat e veglave etj. në përputhje me këto instruksione, duke marrë parasysh kushtet e punës dhe punën që do të kryhet.** Përdorimi i veglave elektrike për veprime të

ndryshme nga ato të parashikuara mund të rezultojë në situatë të rrezikshme.

- ▶ **Mbani të pastra, të thata dhe pa vaj e graso dorezat dhe sipërfaqet e kapjes.** Dorezat dhe sipërfaqet e rrëshqitshme të kapjes nuk mundësojnë manovrimin dhe kontrollin e sigurt të veglës në rrethana të papritura.

#### **Përdorimi dhe kujdesi i veglave me bateri**

- ▶ **Kryeni karikimin vetëm me karikuesin e specifikuar nga prodhuesi.** Një karikues që është i përshtatshëm për një tip baterie mund të përbëjë rrezik për zjarr kur përdoret me një paketë tjetër baterie.
- ▶ **Përdorni veglat elektrike vetëm me paketat e baterisë të projektuara në mënyrë të posaçme.** Përdorimi i paketave të tjera të baterisë mund të paraqesë rrezik për plagosje dhe zjarr.
- ▶ **Kur paketa e baterisë nuk është në përdorim, mbajeni atë larg objekteve të tjera metalike, si për shembull kapëset e letrave, monedhat, çelësat, gozhdët, vidat ose objektet e tjera të vogla metalike, të cilat mund të krijojnë një lidhje nga një terminal tek tjetri.** Lidhja shkurt së bashku e terminaleve të baterisë mund të shkaktojë djegie ose zjarr.
- ▶ **Në kushte abuzimi, nga bateria mund të rrjedhë lëng; shmangni kontaktin me lëngun.** Nëse ndodh kontakt aksidental, shpëlajeni me ujë. Nëse lëngu bie në kontakt me sytë, kërkoni gjithashtu ndihmë mjekësore. Lëngu i rrjedhur nga bateria mund të shkaktojë iritrim ose djegie.
- ▶ **Mos e përdorni një paketë baterie ose vegël që është dëmtuar ose modifikuar.** Bateritë e dëmtuara ose të modifikuara mund të shfaqin sjellje të paparashikueshme, duke rezultuar në zjarr, shpërthim ose rrezik plagosjeje.
- ▶ **Mos e ekspozoni paketën e baterisë ose veglën në zjarr ose temperaturë shumë të lartë.** Ekspozimi në zjarr ose temperaturë mbi 130°C mund të shkaktojë shpërthim.
- ▶ **Ndiqu të gjitha instruksionet e karikimit dhe mos e karikoni paketën e baterisë ose veglën përtej diapazonit të temperaturave të specifikuara në instruksione.** Karikimi në mënyrë të papërshtatshme ose në temperatura përtej diapazonit të specifikuar mund të dëmtojë baterinë dhe rrit rrezikun për zjarr.

#### **Shërbimi**

- ▶ **Kryeni shërbimin e veglës elektrike te një teknik i kualifikuar duke përdorur vetëm pjesë këmbimi identike.** Kjo do të garantojë ruajtjen e sigurisë së veglës elektrike.
- ▶ **Mos u bëni kurrë shërbim paketave të dëmtuara të baterive.** Shërbimi i paketave të baterive duhet bërë vetëm nga prodhuesi ose nga ofruesit e autorizuar të shërbimit.

#### **Udhëzime sigurie për çekiç**

##### **Udhëzime sigurie për të gjitha punët**

- ▶ **Vishni mbrojtje për dëgjimin.** Ekspozimi ndaj zhurmës mund të shkaktojë humbje të dëgjimit.
- ▶ **Përdorni doreza shtesë nëse janë të përfshira në dorëzime me veglën elektrike.** Humbja e kontrollit mund të rezultojë në lëndim.
- ▶ **Kapeni mjetin nga sipërfaqet e izoluar të kapjes, kur bëni ndonjë veprim gjatë të cilat aksesorët prerës ose mjetet kapëse mund të prekin telat e fshehur.** Nëse aksesorët prerës prekin një tel me korrent, pjesët metalike të ekspozuara të mjetit mund të marrin korrent dhe mund t'i shkaktojë operatorit goditje elektrike.

##### **Udhëzime sigurie për përdorimin e trapanit të gjatë me shpim me çekiç**

- ▶ **Filloni të shpini gjithnjë me shpejtësi të ulët dhe me majën e puntos në kontakt me materialin.** Në shpejtësi të larta, puntoja ka gjasa të përthyeret nëse lejohet të rrotullohet lirshëm pa prekur materialin, duke shkakuar lëndime fizike.
- ▶ **Ushtroni presion vetëm në vijë të drejtë me puntion dhe mos ushtroni tepër presion.** Puntot mund të përthyeren, duke shkakuar thyerje ose humbje të kontrollit, si dhe lëndime fizike.

##### **Udhëzime shtesë sigurie**

- ▶ **Përdorni pajisje të përshtatshme kërkimi, për të gjetur linjat e fshehura të shërbimeve ose konsultohuni me kompaninë lokale të shërbimeve.** Kontakti me telat elektrikë mund të shkaktojë zjarr dhe goditje elektrike. Dëmtimi i një linje gazi mund të shkaktojë një shpërthim. Depërtimi në një tub uji shkakton dëme materiale.
- ▶ **Prisni që mjete elektrike të ndalojë përpara se ta ulni.** Mjeti i aplikimit mund të kapet dhe të çojë në humbjen e kontrollit mbi veglën elektrike.
- ▶ **Siguroni pjesën e punës.** Një pjesë pune e mbajtur në një kapëse ose vizë mbahet më mirë sesa me dorën tuaj.
- ▶ **Nëse bateria është dëmtuar ose përdoret në mënyrë jo të duhur, mund të dalin avuj.** Bateria mund të digjet ose të shpërthejë. Dilni në ajër të freskët dhe flisni me një mjek në rast se keni shqetësime. Avujt mund të irritojnë sistemin e frymëmarrjes.
- ▶ **Mos e modifikoni ose hapni baterinë.** Ekziston rreziku i një qarku të shkurtër.
- ▶ **Bateria mund të dëmtohet nga objekte të mprehta të tilla si gozhdë ose kaçavida ose nga forca të jashtme.** Mund të ndodhë një qark i shkurtër i brendshëm dhe bateria mund të digjet, të nxjerë tym, të shpërthejë ose të mbinxehet.
- ▶ **Përdorni baterinë vetëm në produktet e prodhuesit.** Vetëm kështu mund të mbron baterinë nga mbingarkesat e rrezikshme.



**Mbroni baterinë nga nxehtësia, p.sh. nga rrezet e vazhdueshme të diellit, zjarri, papastërtia, uji dhe lagështia.** Ekziston rreziku i shpërthimit dhe i qarkut të

shkurtër.

- ▶ **Mos prekni asnjë mjet ose pjesë të përdorur menjëherë pas përdorimit.** Këto mund të nxehen shumë gjatë operimit dhe të shkaktojnë djegie.
- ▶ **Vegla e përdorur mund të bllokohet gjatë shpimit. Sigurohuni që të keni një bazë të sigurt dhe mbajeni fort veglën elektrike me të dyja duart.** Përndryshe, ju mund të humbni kontrollin mbi veglën elektrike.
- ▶ **Kini kujdes kur kryeni punë prishjeje me daltë.** Rënia e fragmenteve të materialit të prishur mund të dëmtojë kalimtarët ose ju vetë.
- ▶ **Mos e drejtoni veglën elektrike gjatë përdorimit afër asnjë personi.** Vegla e përdorur mund të dalë jashtë dhe të shkaktojë lëndime serioze.
- ▶ **Mbani gjithnjë helmët e sigurie dhe syze sigurie ose maskë mbrojtëse për fytyrën.** Syzet e zakonshme ose syzet e diellit nuk janë syze mbrojtëse.
- ▶ **Para përdorimit, kontrolloni që vegla e përdorur të jetë vendosur fort dhe mirë.**
- ▶ **Sigurohuni gjithnjë që t'i keni pozicionuar mirë këmbët. Sigurohuni që të mos ketë asnjë person poshtë jush kur përdorni veglën me korrent në lartësi, p.sh. në shkallë.**
- ▶ **Mos e hapni ose mbyllni mandrinën duke e ndezur veglën me korrent.** Trapani mund të hidhet jashtë dhe ekziston rreziku i lëndimit.
- ▶ **Kur punoni, mbajeni fort mjetin elektrik me të dyja duart dhe sigurohuni që të keni qëndrim të sigurt.** Vegla elektrik drejtohet në mënyrë më të sigurt me dy duar.

## Përshkrimi i produktit dhe shërbimit



**Lexoni të gjitha paralajmërimet dhe udhëzimet e sigurisë.** Mosrespektimi i paralajmërimeve dhe udhëzimeve të sigurisë mund të rezultojë në goditje elektrike, zjarr dhe/ose lëndim serioz.

Ju lutemi vini re ilustrimet në pjesën e përparme të udhëzimeve të përdorimit.

### Përdorimi në përputhje me qëllimin e duhur

Vegla elektrike është e destinuar për shpime me çeqiç në beton, tulla dhe gurë si dhe për punime të lehta daltë. Është gjithashtu e përshtatshme për shpime pa goditje në dru, metal, qeramikë dhe plastikë. Veglat elektrike me kontrollë elektronike dhe rrotullim djathtas/majtas janë gjithashtu të përshtatshme për vidhosje.

## Komponentët e shtfaqur

Numërimi i komponentëve të paraqitur i referohet paraqitjes së veglës elektrike në faqen grafike.

- (1) Trapani One Chuck
- (2) Mbajtëse veglash One Chuck
- (3) Kapak mbrojtës pluhuri
- (4) Gryka e përparme
- (5) Gryka e pasme
- (6) Amortizues dridhjes
- (7) Mbajtëse për lak të varur
- (8) Butoni i lirim të baterisë<sup>a)</sup>
- (9) Drejtimi i çelësit të rrotullimit
- (10) Dorezë (sipërfaqja e izoluar e dorezës)
- (11) Çelës ndezje/fikje
- (12) Bateria<sup>a)</sup>
- (13) Butoni i lëshimit për çelësin e ndalimit të goditjes/rrotullimit
- (14) Çelësi i ndalimit të goditjes/rrotullimit
- (15) Drita e punës
- (16) Butoni i rregullimit të ndalimit të thellësisë
- (17) Dorezë shtesë (sipërfaqja e izoluar e dorezës)
- (18) Ndalesa e thellësisë
- (19) Mbajtëse universale me bosht regjistrimi SDS plus<sup>a)</sup>
- (20) Mbajtës universal i biteve me bosht cilindrik ose bosht gjashtëkëndor<sup>a)</sup>
- (21) Zona e lidhjes për pajisjet mbrojtëse nga rënia në veglën elektrike
- (22) Pajisje mbrojtëse nga rënia<sup>b)</sup>
- (23) Pika e fiksuar e ankorimit të pajisjes mbrojtëse nga rënia<sup>b)</sup>

a) **Këto pajisje shtesë nuk janë pjesë e dorëzimeve standarde.**

b) **Këta aksesori nuk janë pjesë e përmbledhjes standarde të dorëzimit dhe nuk janë pjesë e gamës së aksesorëve Bosch.**

## Të dhënat teknike

Matrapik rrotullues me bateri		GBH 18V-22 X
Numri i artikullit		<b>3 611 J24 1..</b>
Tension nominal	V=	18
Shpejtësia e vlerësuar <sup>A)</sup>		
- Punim djathtas	min <sup>-1</sup>	0-1050
- Punim majtas	min <sup>-1</sup>	0-1050
Numri i goditjes <sup>A)</sup>	min <sup>-1</sup>	0-4675
Mbajtëse veglash		- SDS plus - cilindrik - Gjashtëkëndor



Matrapik rrotullues me bateri	GBH 18V-22 X	
Diapazoni i shtrëngimit të çakëve të shpimit, boshtet cilindrike	mm	6–10
Ø maks. i shpimit		
– Beton	mm	0–22
– Çelik	mm	13
– Dru	mm	26
Pesha <sup>B)</sup>	kg	2,6
Temperatura e rekomanduar e ambientit gjatë karikimit	°C	0 ... +35
Temperatura e lejuar e ambientit gjatë funksionimit <sup>C)</sup> dhe gjatë ruajtjes	°C	–20 ... +50
bateritë e përputhshme		GBA18V... GBA 18V... ProCORE18V... EXPERT18V... EXBA18V... CORE18V...
Bateritë e rekomanduara për performancë të plotë		ProCORE18V... ≥ 4,0 Ah EXPERT18V...
Karikuesit e rekomanduar		GAL18... GAL 18... GAL 36... GAL12V/18... GAL 12V/18... GAX 18... EXAL18...

A) Matur në 20–25 °C me bateri **GBA 18V 4.0Ah**

B) Me dorezë shtesë **(17)**, pa bateri (peshën e baterisë e gjeni në [www.bosch-professional.com](http://www.bosch-professional.com))

C) Performancë e kufizuar në temperatura < 0 °C

Të dhënat teknike të përcaktuara me baterinë e përfshirë në dorëzim.

Vlerat mund të ndryshojnë sipas produktit dhe i nënshtrohen kushteve të aplikimit dhe mjedisit. Informacione të mëtejshme në [www.bosch-professional.com/wac](http://www.bosch-professional.com/wac).

## Informacion mbi zhurmën/dridhjet

Vlerat e emetimit të zhurmës përcaktohen në përputhje me **EN IEC 62841-2-6**.

Niveli i ponderuar i zhurmës A i veglës elektrike është zakonisht: niveli i presionit të zërit **94 dB(A)**; niveli i fuqisë së zërit **102 dB(A)**. Pasiguria K = **3 dB**.

### Mbani mbrojtje për veshët!

Vlerat e dridhjeve  $a_h$  (dridhjet e vazhdueshme),  $p_f$  (dridhjet e përsëritura të goditjes) dhe pasiguria K e përcaktuar në përputhje me **EN IEC 62841-2-6**:

#### GBH 18V-22 X:

Shpimi me çekiç në beton:  $a_{h,HD} = 13,3 \text{ m/s}^2$  (K = **1,5 m/s**<sup>2</sup>),  $p_{f,HD} = 494 \text{ m/s}^2$  (K = **13 m/s**<sup>2</sup>)

Daltë:  $a_{h,ChEq} = 8,4 \text{ m/s}^2$  (K = **1,5 m/s**<sup>2</sup>),  $p_{f,ChEq} = 345 \text{ m/s}^2$  (K = **34 m/s**<sup>2</sup>)

#### GBH 18V-22 X + GDE 16Plus/GDE 68/GDE 12:

Shpimi me çekiç në beton:  $a_{h,HD} = 12,3 \text{ m/s}^2$  (K = **1,5 m/s**<sup>2</sup>),  $p_{f,HD} = 530 \text{ m/s}^2$  (K = **50 m/s**<sup>2</sup>)

Niveli i dridhjeve dhe vlera e emetimit të zhurmës të dhëna në këto udhëzime janë matur sipas një metode matëse të standardizuar dhe mund të përdoren për të krahasuar veglat elektrike me njëra-tjetrën. Ato janë gjithashtu të përshtatshme për një vlerësim paraprak të emetimeve të dridhjeve dhe zhurmës.

Niveli i dhënë i dridhjeve dhe vlera e emetimit të zhurmës përfaqësojnë aplikimet kryesore të veglës elektrike. Megjithatë, nëse vegla elektrik përdoret për përdorime të tjera, me mjete të ndryshme ose me mirëmbajtje të pamjaftueshme, niveli i dridhjeve dhe vlera e emetimit të zhurmës mund të ndryshojnë. Kjo mund të rrisë ndjeshëm emetimet e dridhjeve dhe zhurmës gjatë gjithë periudhës së punës.

Për një vlerësim të saktë të emetimeve të dridhjeve dhe zhurmës, duhet të merren parasysh edhe kohët kur pajisja është e fikur ose është në punë, por nuk është në përdorim. Kjo mund të reduktojë ndjeshëm emetimet e dridhjeve dhe zhurmës gjatë gjithë periudhës së punës.

Vendosni masa shtesë sigurie për të mbrojtur operatorin nga efektet e dridhjeve, të tilla si: mirëmbajtja e veglave dhe aksesoreve elektrike, mbajtja e duarve të ngrohta, organizimi i proceseve të punës.

## Informacioni i emetimit të pluhurit

### me GDE 16Plus/GDE 68/GDE 12

Vlerat e emetimit të pluhurit përcaktohen në përputhje me rrethanat **EN 50632-2-6**:

pluhur i frymëmarrjes: < **0,5 mg/m**<sup>3</sup>, K = **0 mg/m**<sup>3</sup>

pluhur i thithshëm: < **0,45 mg/m**<sup>3</sup>, K = **0,2 mg/m**<sup>3</sup>

pluhur kuarci: < **0,05 mg/m**<sup>3</sup>

Vlera e specifikuar e emetimit të pluhurit u përcaktua në kushtet e mëposhtme të funksionimit:

Mënyra e funksionimit: shpimi me çekiç

Vegla e përdorur: Trapan SDS plus, diametri **10 mm**

**Shënim:** Nëse e përdorni veglën elektrike në një mënyrë tjetër funksionimi, me vegla të ndryshme përdorimi ose me mirëmbajtje të pamjaftueshme, vlera e emetimit të pluhurit mund të ndryshojë. Kjo mund të rrisë ndjeshëm emetimet e pluhurit gjatë gjithë periudhës së punës.

Nëse është e nevojshme, vendosni masa shtesë sigurie për të mbrojtur operatorin nga efektet e emetimeve të pluhurit, për shembull: Mbjajtja e një maskë respiratore me filtër të klasës P2.

Ju lutemi, vini re rregulloret e zbatueshme në vendin tuaj për materialet që do të përpunohen.

## Bateria

**Bosch** shet vegla elektrike me bbateri dhe pa bateri. Nga paketimi mund të mësoni nëse me veglën tuaj elektrike është e përfshirë një bateri.

## Karikoni baterinë

► **Përdorni vetëm karikuesit e listuar në të dhënat teknike.** Vetëm këta karikues janë përshtatur për baterinë Li-jon të përdorur në veglën tuaj elektrike.

**Shënim:** Bateritë Li-jon dorëzohen pjesërisht të karikuara për shkak të rregulloreve ndërkombëtare të transportit. Për të siguruar funksionimin e plotë të baterisë, karikoni plotësisht baterinë përpara përdorimit të parë.

## Vendosni baterinë

Rrëshqisni baterinë e karikuar në mbajtësen e baterisë derisa të klikojë në vend.

## Hiqni baterinë


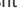
Për të hequr baterinë, shtypni butonin e lirimit të baterisë dhe tërhiqeni baterinë. **Mos përdorni forcë.**

Bateria ka 2 nivele kyçjeje për të parandaluar që bateria të bjerë jashtë kur shtypet aksidentalisht butoni i lëshimit të baterisë. Për sa kohë që bateria është futur në veglën elektrike, ajo mbahet në pozicionin e saj nga një butoni.

## Treguesi i nivelit të karikimit të baterisë

Shënim: Jo çdo lloj baterie ka një tregues të nivelit të karikimit.

LED-et jeshile të treguesit të statusit të karikimit të baterisë tregojnë statusin e karikimit të baterisë. Për arsye sigurie, pyetja për statusin e karikimit është e mundur vetëm kur vegla elektrike nuk është në gjendje pune.

Shtypni butonin e treguesit të statusit të karikimit  ose , për të shfaqur statusin e karikimit. Kjo është e mundur edhe nëse hiqni baterinë.

Nëse asnjë LED nuk ndizet pas shtypjes së butonit të treguesit të statusit të karikimit, bateria është me defekt dhe duhet të zëvendësohet.

### Lloji i baterisë GBA 18V... | GBA18V...



LED	Kapaciteti
Dritë e vazhdueshme 3 × e gjelbër	60–100 %
Dritë e vazhdueshme 2 × e gjelbër	30–60 %
Dritë e vazhdueshme 1 × e gjelbër	5–30 %
Dritë pulsuese 1 × e gjelbër	0–5 %

### Lloji i baterisë ProCORE18V... | EXPERT18V... | EXBA18V... | CORE18V...




LED	Kapaciteti
Dritë e vazhdueshme 5 × e gjelbër	80–100 %
Dritë e vazhdueshme 4 × e gjelbër	60–80 %
Dritë e vazhdueshme 3 × e gjelbër	40–60 %


LED	Kapaciteti
Dritë e vazhdueshme 2 × e gjelbër	20–40 %
Dritë e vazhdueshme 1 × e gjelbër	5–20 %
Dritë pulsuese 1 × e gjelbër	0–5 %


## Zbulimi i rrezikut të defektit të baterisë

### EXPERT18V... | EXBA18V...

LED-et e treguesve të statusit të karikimit të baterisë mund të tregojnë rrezikun e një defekti të baterisë përveç statusit të karikimit të baterisë.

Për të aktivizuar funksionin, shtypni dhe mbani shtypur butonin e treguesit të statusit të karikimit  për 3 sekonda. Analiza e baterisë sinjalizohet nga një dritë ndezëse në ekranin e statusit të karikimit të baterisë. Rezultati shfaqet në ekranin e statusit të karikimit të baterisë.

 **1 LED:** Bateria ka një rrezik të lartë për defekt. Performanca dhe koha e funksionimit tashmë mund të reduktohen. Rekomandohet të zëvendësoni baterinë.

 **5 LED:** Bateria është në gjendje të mirë me rrezik të ulët defekti.

**Ju lutemi vini re:** Vlerësimi i rrezikut të defektit të baterisë funksionon në dy faza dhe ofron një vlerësim të thjeshtuar të gjendjes. Bateria ose është vlerësuar në gjendje të mirë ose ka një rrezik të shtuar të defekteve. Nuk shfaqet asnjë përqindje e gjendjes së baterisë.

## Udhëzime për trajtimin optimal të baterisë

Mbroni baterinë nga lagështia dhe uji.

Ruani baterinë vetëm në një interval temperaturash nga –20 °C deri në 50 °C. Për shembull, mos e lini baterinë në makinë gjatë verës.

Herë pas here pastrojini hapjet e baterisë me një furçë të butë, të pastër dhe të thatë.

Një kohë tepër e reduktuar pune pas karikimit tregon që bateria është konsumuar dhe ajo duhet të zëvendësohet.

Ndiqni udhëzimet e asgjësimit.

## Montim

► **Para se të kryeni ndonjë punë në veglën elektrike (p.sh. mirëmbajtje, ndryshim i veglave, etj.) hiqeni baterinë nga vegla elektrike.** Ekziston rreziku i lëndimit nëse çelësi i ndezjes/fikjes shtypet pa dashje.

## Dorezë shtesë

► **Përdorni veglën tuaj elektrike vetëm me dorezën shtesë (17).**

► **Sigurohuni që doreza shtesë të jetë gjithmonë e shtrënguar.** Përndryshe, mund të humbni kontrollin e veglës tuaj elektrike gjatë punës.

## Dorezë shtesë e rrotullueshme (shih figurën A)

Mund ta rrotulloni dorezën shtesë (17) sipas dëshirës për të arritur një pozicion pune të sigurt dhe pa lodhje.

- Kthejeni pjesën e poshtëme të dorës së shtesë (17) në drejtim të kundërt të akrepave të orës dhe rrotulloni dorëzën shtesë (17) në pozicionin e dëshiruar. Më pas kthejeni përsëri pjesën e poshtëme të dorës së shtesë (17) në drejtim të akrepave të orës. Sigurohuni që brezi i tensionit të dorës së shtesë të shtrihet në brazdën e parashikuar në kasë.

## Ndryshimi i veglës



Me çakun e shpimit mund të përdorni lehtë dhe thjeshtë veglat e përdorimit SDS plus, vegla përdorimi cilindrike dhe gjashtëkëndore, pa përdorur mjete shtesë ose pa ndryshuar çakun e shpimit.

Kapaku mbrojtës i pluhurit (3) parandalon në masë të madhe pluhurin e shpimit që të hyjë në mbajtësen e veglës gjatë funksionimit. Gjatë vendosjes së veglës, sigurohuni që kapaku mbrojtës i pluhurit (3) të mos jetë i dëmtuar.

- ▶ **Një kapak mbrojtës pluhuri i dëmtuar duhet të zëvendësohet menjëherë. Rekomandohet ta bëni këtë tek një qendër shërbimi ndaj klientit.**

## Ndryshimi i veglës (SDS plus)

### Fut mjetin e përdorimit SDS plus (shih figurën B1–B2)

- Mbjajeni grykën e pasme (5) e çakut të shpimit me një rrë dorë. Me dorën tjetër, hapni plotësisht mbajtësen e veglës duke e kthyer grykën e pasme (4) plotësisht.
- Pastroni skajin e futjes së veglës së përdorimit SDS plus dhe lyejeni pak me graso.
- Fusni veglën e përdorimit SDS plus në mbajtësen e veglës duke e rrotulluar derisa të kyçet automatikisht.
- Kontrolloni bllokimin duke e tërhequr veglën.

Vegla e përdorimit SDS plus është i lëvizshëm lirisht për shkak të sistemit. Kjo krijon një devijim të koncentricitetit kur jeni në lëvizje boshe. Kjo nuk ka asnjë ndikim në saktësinë e vrimës së shpimit, sepse shpimi përqendrohet në vetvete gjatë shpimit.

### Hiqni veglën e përdorimit SDS plus (shih figurën B3)

- Shtyni grykën e pasme (5) prapa dhe hiqni veglën që përdoret SDS plus.

## Ndryshimi i veglës (bosht cilindrik, gjashtëkëndor)

### Vendosni veglën që përdoret (shihni figurën C1)

**Shënim:** Mos përdorni vegla pa SDS plus për shpimin me çekiç ose daltë! Veglat pa SDS plus dhe çykët e tyre të shpimit dëmtohen gjatë shpimit me çekiç dhe me daltë.

**Shënim:** Përdorni vetëm vegla me bosht cilindrik ose bosht gjashtëkëndor në modalitetin e shpimit.

- ▶ **Mos e mbyllni çakun e shpimit duke ndezur veglën elektrike.** Trapani mund të hidhet jashtë dhe ekziston rreziku i lëndimit.

**Shënim:** Përdorni vetëm veglat e përdorimit me bosht cilindrik ose bosht gjashtëkëndor me diametër boshti nga 6 deri në 10 mm.

- Rrotulloni çelësin e ndalimit të goditjes/rrotullimit (14) në pozicionin "shpim".

- Mbjajeni grykën e pasme (5) të çakut të shpimit me një rrë dorë. Me dorën tjetër, hapni mbajtësen e veglës duke rrotulluar grykën e përparme (4) derisa të mund të futet vegla e përdorimit.
- Fusni veglën e përdorimit cilindrike ose gjashtëkëndore në çakun e shpimit.
- Mbjajeni grykën e pasme (5) me një rrë dorë dhe kthejeni fort grykën e përparme (4) në drejtim të shigjetës me dorën tjetër derisa të dëgjoni një klikim të qartë.
- Kontrolloni nëse është vendosur fort duke e tërhequr veglën.

Përdorni veglën e përdorimit vetëm kur vegla elektrike është e fikur.

### Heqja e veglës që përdoret (shih figurën C2)

- Mbjajeni grykën e pasme (5) të çakut të shpimit me një rrë dorë. Me dorën tjetër, hapni mbajtësen e veglës duke e rrotulluar grykën e përparme (4) në drejtim të shigjetës derisa të mund të hiqet vegla e përdorimit.
- Hiqni veglën e përdorimit.
- ▶ **Mos e hapni çakun e shpimit duke ndezur veglën elektrike.** Trapani mund të hidhet jashtë dhe ekziston rreziku i lëndimit.

## Reduktimi i pluhurit

Shmangni punën pa marrë masat e nevojshme kundër reduktimit të pluhurit. Në varësi të përdorimit, pajisja elektrike mund të kombinohet me aksesore shtesë për reduktimin e pluhurit së bashku me një fshesë me korrent. Përdorni gjithmonë mbrojtje të përshtatshme për frymëmarrjen. Ju lutemi, vini re rregulloret e zbatueshme në vendin tuaj për materialet që do të përpunohen.

- ▶ **Shmangni grumbullimin e pluhurit në vendin e punës.** Pluhuri mund të ndizet lehtësisht.

### Kërkesat për fshesën me korrent

Diametri nominal i rekomanduar për tubin	mm	<b>35</b>
Presioni negativ i kërkuar <sup>A)</sup>	mbar hPa	<b>≥ 230</b> <b>≥ 230</b>
Shkalla e kërkuar e rrjedhës <sup>A)</sup>	l/s m <sup>3</sup> /h	<b>≥ 36</b> <b>≥ 129,6</b>
Efikasiteti i rekomanduar i filtrit		Klasa e pluhurit M <sup>B)</sup>

A) Vlera e fuqisë në lidhjen me fshesën me korrent të veglës elektrike

B) Në përputhje me IEC/EN 60335-2-69

Ndiqni udhëzimet për fshesën me korrent. Nëse fuqia e thithjes zvogëlohet, ndaloni punën dhe eliminoni shkakan.

## Nxjerrje pluhuri me GDE 16Plus/GDE 68/GDE 12 (shih figurën D)

Për nxjerrjen e pluhurit të betonit dhe gurëve kërkohet pajisja thithëse **GDE 16Plus/GDE 68/GDE 12**.

Për pluhurin nga druri, metali dhe plastika, si dhe pluhuri që është i rrezikshëm për shëndetin (p.sh. azbesti), ky sistem nxjerrjeje nuk është i përshtatshëm.

## Funksionimi

### Instalimi

#### Rregulloni mënyrën e funksionimit

Përdorni çelësin e ndalimit të goditjes/rrotullimit (14) për të zgjedhur mënyrën e funksionimit të veglës elektrike.

- Për të ndryshuar mënyrën e funksionimit, shtypni butonin e lirimit (13) dhe rrotulloni çelësin e ndalimit të goditjes/rrotullimit (14) në pozicionin e dëshiruar derisa të klikojë me zë në vend.

**Shënim:** Ndryshoni modalitetin e funksionimit vetëm kur vegla elektrike është e fikur! Përndryshe, vegla elektrike mund të dëmtohet.



Pozicioni për **shpim me çekiç** në beton ose gur



Pozicioni për **shpim** pa goditje në dru, metal, qeramikë, plastike si dhe për **vidhosje**



Pozicioni **Vario-Lock** për rregullimin e pozicionit të daltës  
Në këtë pozicion, çelësi i ndalimit të goditjes/rrotullimit (14) nuk kyçet.



Pozicioni për **daltë**

#### Caktoni drejtimin e rrotullimit (shih figurën E)

Ju mund të përdorni çelësin e drejtimit të rrotullimit (9) për të ndryshuar drejtimin e rrotullimit të veglës elektrike. Megjithatë, kjo nuk është e mundur kur shtypet çelësi i ndezjes/fikjes (11).

#### ► Përdorni çelësin e drejtimit të rrotullimit (9) vetëm kur vegla elektrike nuk është në punë.

Gjithmonë vendosni drejtimin e rrotullimit për shpim me çekiç, shpim dhe daltë në drejtim të akrepave të orës.

- **Rrotullimi në të djathtë:** Për të shpuar dhe vidhosur vidhat, shtypni çelësin e drejtimit të rrotullimit (9) në të majtë aq sa mund të shkojë.
- **Rrotullimi në të majtë:** Për të liruar ose hequr vidhat dhe dadot, shtypni çelësin e drejtimit të rrotullimit (9) në të djathtë sa më shumë që të shkojë.

#### Ndez/fik

- Për të **ndezur** veglën elektrike, shtypni çelësin e ndezjes/fikjes (11).

Drita e punës (15) ndizet kur çelësi i ndezjes/fikjes (11) shtypet lehtë ose plotësisht dhe mundëson që zona e punës të ndriçohet në kushte të pafavorshme ndriçimi.

- Për të **fikur** veglën elektrike, lëshoni çelësin e ndezjes/fikjes (11).

Në temperatura të ulëta, vegla elektrike e arrin performancën e plotë të çekiçit/të goditjes vetëm pas një kohe të caktuar.

#### Caktoni nurmin e rrotullimeve/numrin e goditjeve

Ju mund të caktoni vazhdimisht nurmin e rrotullimeve/numrin e goditjeve në veglën elektrike kur është e ndezur, në varësi të asaj se sa shumë e shtypni çelësin e ndezjes/fikjes (11).

Shtypje e lehtë në çelësin e ndezjes/fikjes (11) shkakton një numër rrotullimesh/numër goditjesh më të ulët. Me rritjen e presionit, rritet numri i rrotullimeve/i goditjeve.

Ju gjithashtu mund të rregulloni shpejtësinë të ndërfaqja e përdoruesit ose nëpërmjet aplikacionit në smartfon.

#### Ndryshimi i pozicionit të daltës (Vario-Lock)

Ju mund ta bllokoni daltën 36 në pozicione. Kjo ju lejon të merrni pozicionin optimal të punës.

- Fusni daltën në mbajtësen e veglës.
- Rrotulloni çelësin e ndalimit të goditjes/rrotullimit (14) në pozicionin „Vario-Lock“.
- Rrotulloni veglën e përdorur në pozicionin e dëshiruar të daltës.
- Rrotulloni çelësin e ndalimit të goditjes/rrotullimit (14) në pozicionin "daltë". Mbajtësja e veglave tani është bllokuar.
- Vendosni drejtimin e rrotullimit për daltë në drejtim të akrepave të orës.

#### Këshilla pune

#### Rregulloni thellësinë e shpimit (shih figurën F)

Me ndalimin e thellësisë (18), mund të përcaktohet thellësia e dëshiruar e shpimit X.

- Shtypni butonin e rregullimit të ndalimit të thellësisë (16) dhe vendosni ndalesën e thellësisë në dorezën shtesë (17).

Brazdat në ndalesën e thellësisë (18) duhet të drejtohen nga poshtë.

**Vegla e përdorimit SDS plus:** Shtypni veglën e përdorimit SDS plus në mbajtësen e veglës (2) aq sa mund të shkojë. Përndryshe, lëvizshmëria e veglës SDS plus mund të çojë në vendosjen e gabuar të thellësisë së shpimit.

#### Çiftim mbingarkesash

- **Nëse vegla e përdorur bllokohet ose ngeç, lëvizja të boshti i shpimit ndërpritet. Për shkak të forcave të përfshira, mbajeni gjithmonë fort veglën elektrike me të dyja duart dhe mbani një qëndrim të vendosur.**
- **Fikeni veglën elektrike dhe lironi veglën e përdorur nëse vegla elektrike bllokohet. Kur ndizni një vegël shpimi të bllokuar, ndodhin momente të larta reagimi.**

#### Fikja e shpejtë (KickBack Control)



Fikja e shpejtë (KickBack Control) ofron kontroll më të mirë mbi veglën elektrike dhe në këtë mënyrë rrit mbrojtjen e përdoruesit, krahasuar me veglat elektrike pa KickBack Control. Nëse vegla elektrike rrotullohet papritur dhe në mënyrë të paparashikueshme rreth boshtit të stërvitjes, vegla elektrike fiket.

- Për të rindezur veglën, lëshojeni çelësin e ndezjes/fikjes (11) dhe shtypni përsëri.

Fikja e shpejtë tregohet nga një dritë pune (15) që pulson në veglën elektrike.

### Vendosni majat e kaçavidave (shih figurën G)

- **Vendoseni veglën elektrike në dado/bulon vetëm kur është i fikur.** Mjetet rrotulluese mund të rrrëshqasin.

Për të përdorur pjesët e kaçavidave, keni nevojë për një mbajtëse universale bitash me një bosht SDS plus (19) ose një mbajtëse universale të kaçavidave me një bosht cilindrik ose bosht gjashtëkëndor (20).

### Fusni mbajtësin universal të biteve me bosht SDS plus

- Pastroni skajin e futjes së boshtit të marrësit dhe lyejeni pak me graso\.
- Fusni mbajtësin universal të biteve (19) në mbajtësen e veglës duke e rrotulluar derisa të kyçet automatikisht.
- Kontrolloni bllokimin duke tërhequr mbajtësin universal të biteve.
- Vendosni një kaçavidë në mbajtësen universale të biteve (19). Përdorni vetëm maja kaçavidash që përputhen me kokën e vidës.
- Për të hequr mbajtësin universal të biteve (19), shtyni grykën kyçjes prapa dhe hiqni mbajtësin universal të biteve nga mbajtësi i veglës.

### Fusni një mbajtës universal të biteve me një bosht cilindrik ose bosht gjashtëkëndor

- Fusni mbajtësin universal të biteve me një bosht cilindrik ose bosht gjashtëkëndor (20). Veproni në të njëjtën mënyrë si kur futni veglën e përdorimit (shih "Vendosni veglën që përdoret (shihni figurën C1)", Faqe 11).
- Kontrolloni bllokimin duke e tërhequr mbajtësin universal të biteve (20).
- Vendosni një majë kaçavide në mbajtësen universale të biteve (20). Përdorni vetëm maja kaçavidash që përputhen me kokën e vidës.
- Për të hequr mbajtësin universal të biteve (20), vazhdoni në të njëjtën mënyrë si me heqjen e veglës së përdorimit (shih "Heqja e veglës që përdoret (shih figurën C2)", Faqe 11).

### Bashkangisni pajisjen e mbrojtjes nga rënia (shih figurën H)

**Shënim:** Për të mbrojtur veglën elektrike nga rënia, duhet të përdoret një pajisje mbrojtëse nga rënia (22) e përshatshme për peshën e sistemit. Sigurohuni që të vëzhgohi zonën e lejuar të montimit (21) në veglën elektrike. Si një pajisje mbrojtëse nga rënia, preferohet të përdorni një litar me lidhje ancorimi ose një pajisje mbrojtëse nga rënia me një amortizues.

Kur lidhni pajisjen mbrojtëse nga rënia (22), sigurohuni që të ndiqni udhëzimet e saj të përdorimit.

- **Sigurohuni që të lidhni anën e kundërt të pajisjes mbrojtëse nga rënia në një strukturë të qëndrueshme (p.sh. ndërtesë ose skelë) dhe kurrë me vetë përdoruesin.**  
**Pajisja e mbrojtjes nga rënia duhet të jetë e lëvizshme**

**lirisht dhe mund të ngjitet vetëm në pikën fikse ancorimi (23) dhe në zonën e lejuar të ngjitjes (21) në veglën elektrike.**

**Zgjidhni pikën fikse të ancorimit (23) në mënyrë që në rast rënieje, vegla elektrike të mund të bjerë lirshëm në mbrojtjen kundër rënies pa u ngatërruar ose rrezikuar përdoruesin.**

**Asnjëherë mos e përdorni pajisjen mbrojtëse nga rënia në një vegël elektrike me një aparat të montuar për nxjerrjen e pluhurit GDE 16Plus/GDE 68/GDE 12.**

## Mirëmbajtja dhe servisi

### Mirëmbajtja dhe pastrimi

- **Para se të kryeni ndonjë punë në veglën elektrike (p.sh. mirëmbajtje, ndryshim i veglave, etj.) hiqeni baterinë nga vegla elektrike.** Ekziston rreziku i lëndimit nëse çelësi i ndezjes/fikjes shtypet pa dashje.
- **Mbani të pastër fshesën me korrent dhe vendet e ventilimit për të punuar mirë dhe në mënyrë të sigurt.**
- **Një kapak mbrojtës pluhuri i dëmtuar duhet të zëvendësohet menjëherë. Rekomandohet ta bëni këtë tek një qendër shërbimi ndaj klientit.**
- Pastroni mbajtësin e veglës pas çdo përdorimi.

### Shërbimi i klientit dhe këshilla për përdorim

#### Severna Makedonija

Tel.: 02/ 246 76 10

Linkun e adresave tona të servisit dhe kushtet e garancisë mund ti gjeni në faqen e fundit.

Ju lutemi jepni të të gjitha pyetjet dhe porosinë të këmbimit me pajtjetër numrin 10-shifror të artikullit sipas tabelës së tipit.

### Asgjësimi

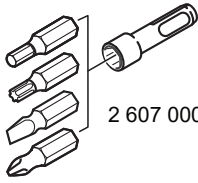
Veglat elektrike, bateritë, aksesorët dhe paketimi duhet të riciklohen në një mënyrë miqësore me mjedisin.



Mos i hidhni veglat elektrike dhe bateritë/ bateritë e rikarikueshme në mbeturinat shtëpiake!

### Vetëm për vendet e BE-së:

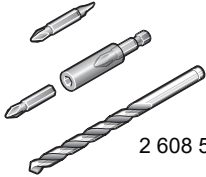
Pajisjet elektrike dhe elektronike ose bateritë e përdorura që nuk janë më të përdorshme duhet të grumbullohen veçmas dhe të hidhen në një mënyrë miqësore me mjedisin. Përdorni sistemet e parashikuara të grumbullimit. Asgjësimi i gabuar mund të jetë i dëmshëm për mjedisin dhe shëndetin për shkak të substancave potencialisht të rrezikshme.



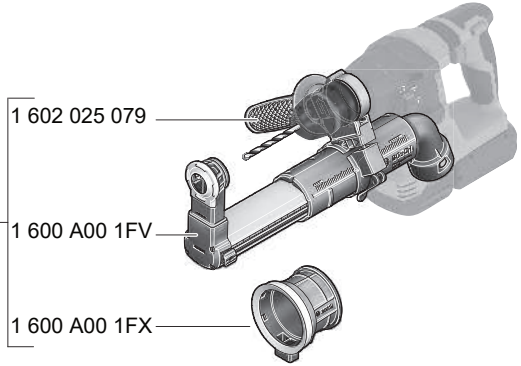
2 607 000 207



2 608 002 021



2 608 522 316



1 602 025 079

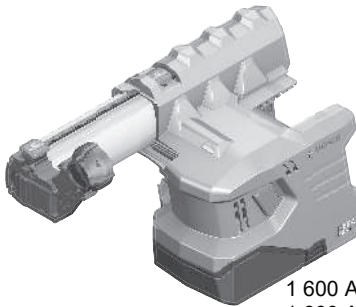
1 600 A00 15Z

1 600 A00 1FV

1 600 A00 1FX

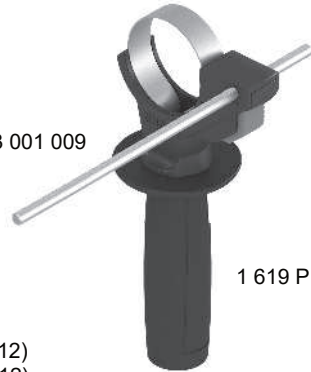


1 600 A00 1G7



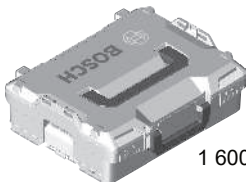
1 600 A02 BW0 (GDE 12)  
1 600 A02 BV9 (GDE 12)

1 600 A02 8H6 (GDE 18V-12)  
1 600 A02 BV5 (GDE 18V-12)

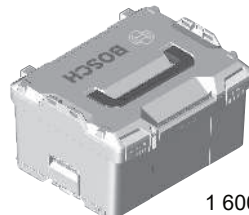


1 613 001 009

1 619 P16 971



1 600 A01 2G0



1 600 A01 2G2

# Legal Information and Licenses

## Copyright (c) 2015, Infineon Technologies AG

All rights reserved.

Redistribution and use in source and binary forms, with or without modification, are permitted provided that the following conditions are met:

- Redistributions of source code must retain the above copyright notice, this list of conditions and the following disclaimer.
- Redistributions in binary form must reproduce the above copyright notice, this list of conditions and the following disclaimer in the documentation and/or other materials provided with the distribution.
- Neither the name of the copyright holders nor the names of its contributors may be used to endorse or promote products derived from this software without specific prior written permission.

THIS SOFTWARE IS PROVIDED BY THE COPYRIGHT HOLDERS AND CONTRIBUTORS "AS IS" AND ANY EXPRESS OR IMPLIED WARRANTIES, INCLUDING, BUT NOT LIMITED TO, THE IMPLIED WARRANTIES OF MERCHANTABILITY AND FITNESS FOR A PARTICULAR PURPOSE ARE DISCLAIMED. IN NO EVENT SHALL THE COPYRIGHT HOLDER OR CONTRIBUTORS BE LIABLE FOR ANY DIRECT, INDIRECT, INCIDENTAL, SPECIAL, EXEMPLARY, OR CONSEQUENTIAL DAMAGES (INCLUDING, BUT NOT LIMITED TO, PROCUREMENT OF SUBSTITUTE GOODS OR SERVICES; LOSS OF USE, DATA, OR PROFITS; OR BUSINESS INTERRUPTION) HOWEVER CAUSED AND ON ANY THEORY OF LIABILITY, WHETHER IN CONTRACT, STRICT LIABILITY, OR TORT (INCLUDING NEGLIGENCE OR OTHERWISE) ARISING IN ANY WAY OUT OF THE USE OF THIS SOFTWARE, EVEN IF ADVISED OF THE POSSIBILITY OF SUCH DAMAGE.

## Warranty Disclaimer

This product contains Open Source Software components which underly Open Source Software Licenses. Please note that Open Source Licenses contain disclaimer clauses. The text of the Open Source Licenses that apply are included in this manual under "Legal Information and Licenses".





Servicekontakte  
Service Contacts  
Contacts de Service  
Contactos de Servicio



<https://www.bosch-pt.com/serviceaddresses>

Garantiebedingungen  
Guarantee Conditions  
Conditions de Garantie  
Condiciones de Garantía



<https://www.bosch-pt.com/guarantee/202507>